

# 上海江晶翔电子有限公司



传感器原理		MH C	MH C2
电气参数			
测量角度范围	°	0 ... 360	-
独立线性度(无错位)	% of meas. range	±0.3	-
独立线性度(允许范围内错位@ 360°)	% of meas. range	±0.5	-
最大磁滞	°	0.1	-
分辨率	bit	12	-
最大可重复性	°	0.1	-
快速模式采样率	kHz	(5)	-
慢速模式采样率	kHz	1.66	-
快速模式系统传播延迟	µs	(800)	-
慢速模式系统传播延迟	µs	4600	-
输出信号最大温度系数	ppm/°K	25	-
MTTFd / MTBF	years	668 / 668	-
供电电压	VDC	5 (±10%)	-
不带负载电流损耗(typ.) 快速模式	mA	(14)	-
不带负载电流损耗(typ.) 慢速模式	mA	9	-
输出最小电阻负载	kOhm	10	-
输出最大电容负载	nF	1	-
脉宽调制频率	kHz	0.1 ... 1	-
电源极性反接保护		yes	-
轴向电气连接		Wires (3x)	-
单根线缆横截面	mm <sup>2</sup>	0.56 (AWG20)	-
径向电气连接		Cable 3pole	-
单根线缆横截面	mm <sup>2</sup>	0.56 (AWG20)	-
冗余		yes	-
轴向电气连接冗余		Wires (6x)	-
单根线缆横截面冗余	mm <sup>2</sup>	0.56 (AWG20)	-
径向电气连接冗余		Cable 6pole	-
单根线缆横截面冗余	mm <sup>2</sup>	0.25 (AWG24)	-
Mechanical data			
Mechanical range	°	360(continuous)	-
Protection class		IP68	-
Min. life	movements	no limitation	-
Operating & storage temperature (with wires)	°C	-40 ... +125	-
Operating & storage temperature (with round cable)	°C	-40 ... +85	-
IEC 68-2-6 Vibration (Amax = 0.75mm, f = 5 ... 2000 Hz)	g	50	-
IEC 68-2-27 Shock	g	200	-
Standards			
EN 55022 Class B, Emission radiated (30... 230 MHz)	dB(µV/m)	max. 30	-
EN 55022 Class B, Emission radiated (230...1000MHz)	dB(µV/m)	max. 37	-
EN 61000-4-2, ESD Contact discharge (air discharge)	kV	±4 / ±8	-
EN 61000-4-3, Immunity radiated (80... 1000 MHz)	V/m	30	-
EN 61000-4-4, Burst (all lines)	kV	±1	-
EN 61000-4-5, Surges (to ground)	kV	±1	-
EN 61000-4-6, Immunity conducted (0.15...80MHz)	Vemk	10	-
EN 61000-4-8, Immunity magnetic field (50Hz)	A/m	30	-
IEC 60393-1 Insulation resistance (500VDC, 1bar, 2s)	GOhm	20	-
IEC 60393-2 Dielectric strength (VAC, 50Hz, 1min, 1bar)	kV	1	-

## Vert X 27E 5V PMW

应用  
收割机  
叉车  
液压泵

### 产品特点简介

高防护等级 IP68  
小体积  
非接触式测量方法  
很长的寿命高精度测量  
适合严苛环境应用

(湿度, 湿气, 灰尘, 振动等.)  
已编程电气角度范围内全  
分辨率和精确

### 产品特点 MH-C

分辨率 12bit  
比MH-C2便宜

### 产品特点 MH-C2

分辨率 14bit  
索引点, 旋转方向和角度可由  
客户设定 / 编程 (可选)

Errors and omissions excepted. Subject to  
change without notice. / State: 01.10.10

**CONTELEC**  
A company of the Siedle-Group

# 上海江晶翔电子有限公司

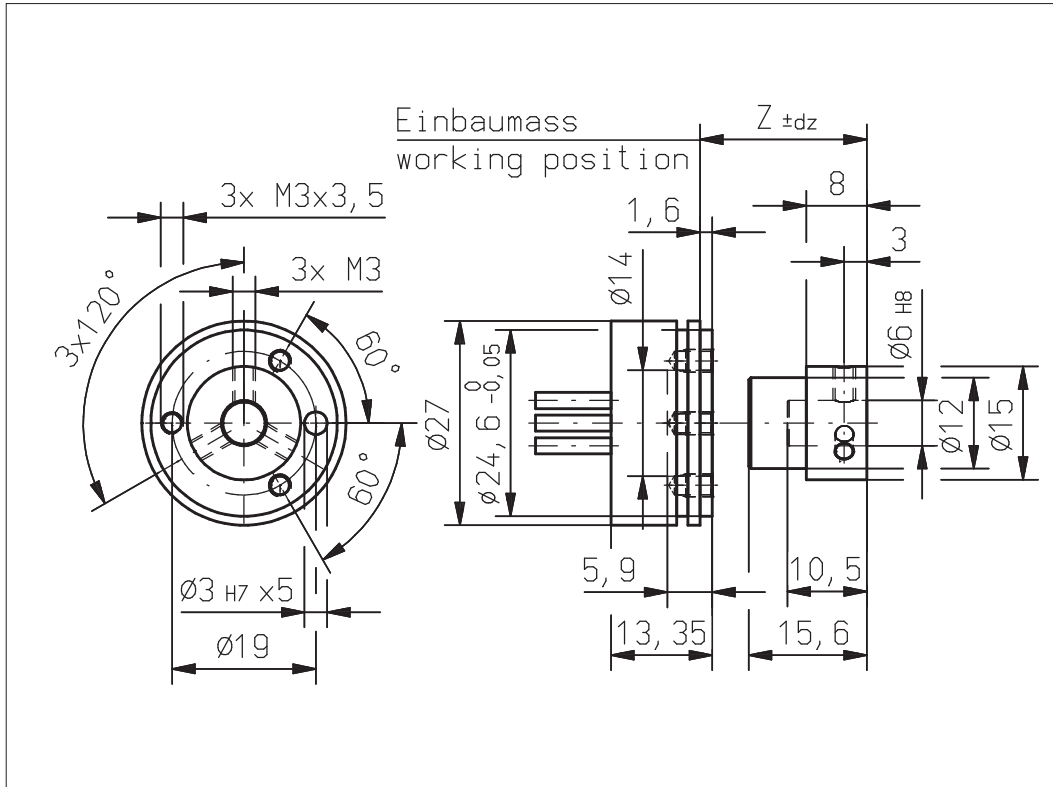


Vert X 27E 5V PWM  
Ordering code

<p>向梯度 CW 标准 正向梯度 CCW 可选 2 冗余, 正向梯度 CW 可选 3 冗余, 正向梯度 CCW 可选 4 冗余, 交叉信号曲线可选 5</p>	<p>输出信号 PWM Standard 4</p>	<p>供电电压 5VDC标准2</p>	<p>轴向电气连接 3 可选 线缆 4pole 5 标准 线缆 3pole 7 可选 线缆 6pole 9 可选 特殊电缆; 特殊线缆</p>	<p>电气连接/轴向 4 标准 圆形电缆 3pole 6 可选 圆形电缆 6pole 9 可选 特殊电缆; 特殊线缆</p>	<p>线缆长度 01 可选 10cm 03 可选 30cm 05 标准 50cm 99 可选 特殊长</p>
<p>Vert X 2 7 E 2 7 3 6 2 4 1 5 0 5</p>	<p>电气转角 36标准电气转角360° xx可选03 to 35; Declaration in 10° steps 99可选特殊转角</p>	<p>传感器原理 7MH-C 8MH-C2</p>	<p>Length of cable 02标准 1.0m 06可选 3.0m 10可选 5.0m 99可选 Special length</p>		
<p>机械特性版本 22E1可选伺服安装 size 9; 磁性执行机构type 1 22E2标准伺服安装 size 9; 磁性执行机构type 2 22E9可选特殊外壳; 特殊磁性执行机构</p>					

订制磁性执行机构	MH C	MH C2
订制外壳	X	
订制线缆	X	
接口x% ... y% Ub (within 5% ... 95% Ub)	X	
快速模式采样率	X	
开关功能TTL (max. 2)	X	
特殊特性曲线		
特殊电气转角 范围 30° to 360° (ex factory)	X	
电气转角可编程 (软件)		
起始点和终点可设定 (额外线缆)		
旋转方向CW/CCW 可设定 / 可编程 (额外线缆或软件)		
索引点可设定 / 可编程 (额外线缆或软件)		

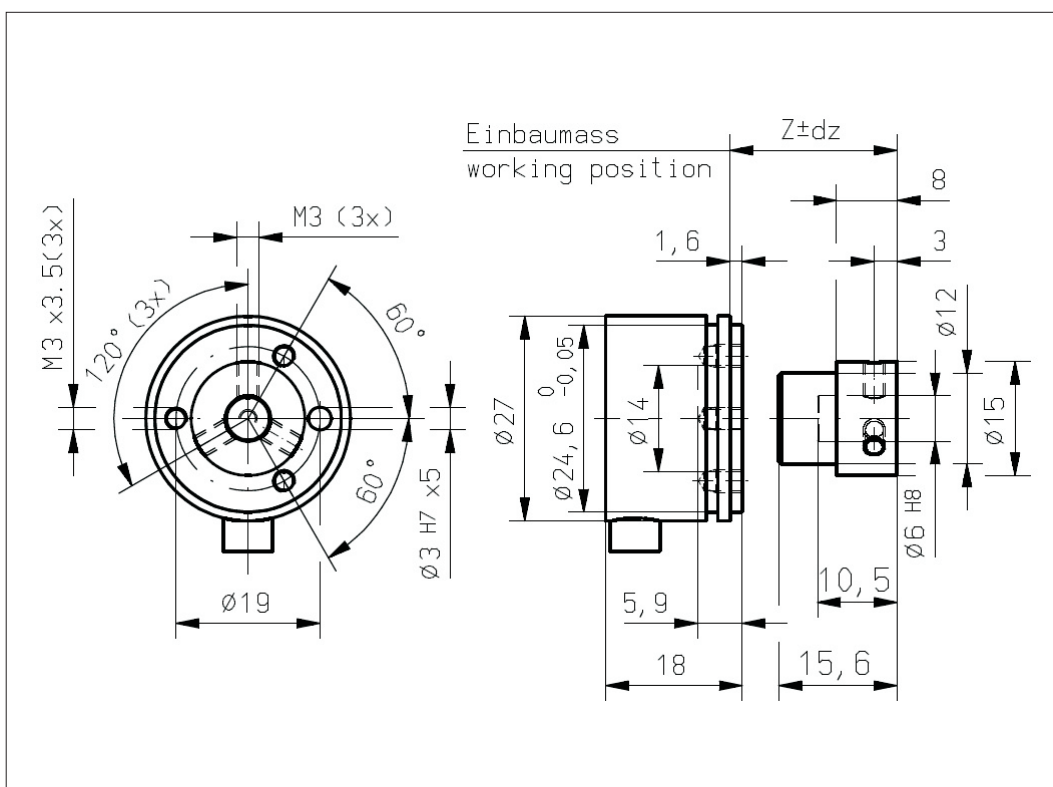




**Vert X 27E2 xxx xxx 5xx**  
**Vert X 27E2 xxx xxx 7xx**

配件 (incl.)  
1x 固定夹子  
2x 带槽汽缸盖  
螺丝M5x12

工作位置(Z)和磁性执行机构允许最大错边  
参考安装信息



**Vert X 27E2 xxx xxx 4xx**  
**Vert X 27E2 xxx xxx 6xx**

配件 (incl.)  
1x 固定夹子  
2x 带槽汽缸盖  
螺丝M5x12

工作位置(Z)和磁性执行机构允许最大错边  
参考安装信息

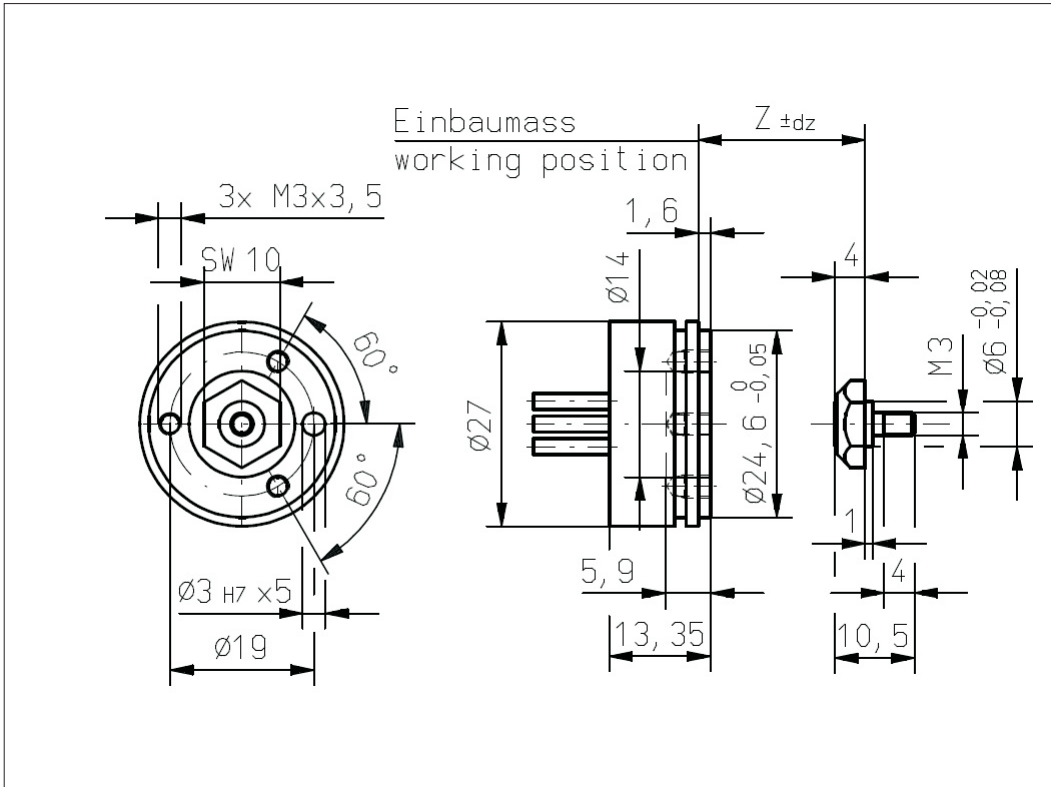
# 上海江晶翔电子有限公司



## Vert X 27E1 xxx xxx 5xx Vert X 27E1 xxx xxx 7xx

配件 (incl.)  
1x 固定夹子  
2x 带槽汽缸盖  
螺丝M5x12

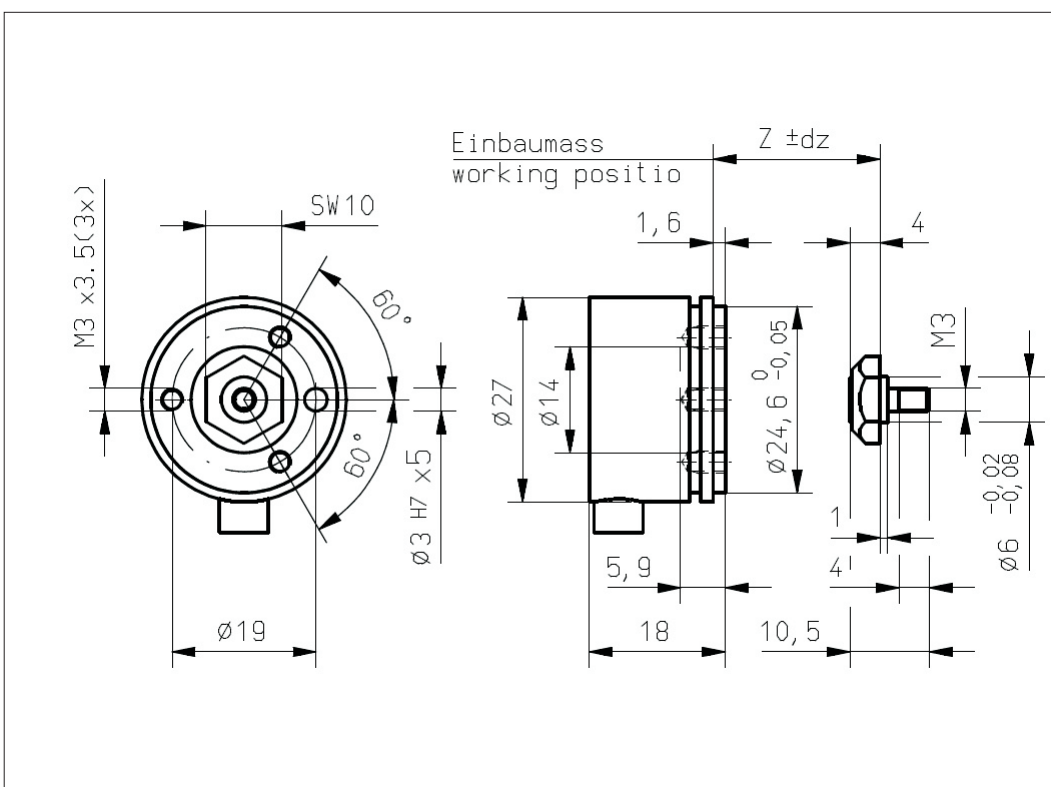
工作位置(Z)和磁性执行机构允许最大错边  
参考安装信息



## Vert X 27E1 xxx xxx 4xx Vert X 27E1 xxx xxx 6xx

配件 (incl.)  
1x 固定夹子  
2x 带槽汽缸盖  
螺丝M5x12

工作位置(Z)和磁性执行机构允许最大错边  
参考安装信息





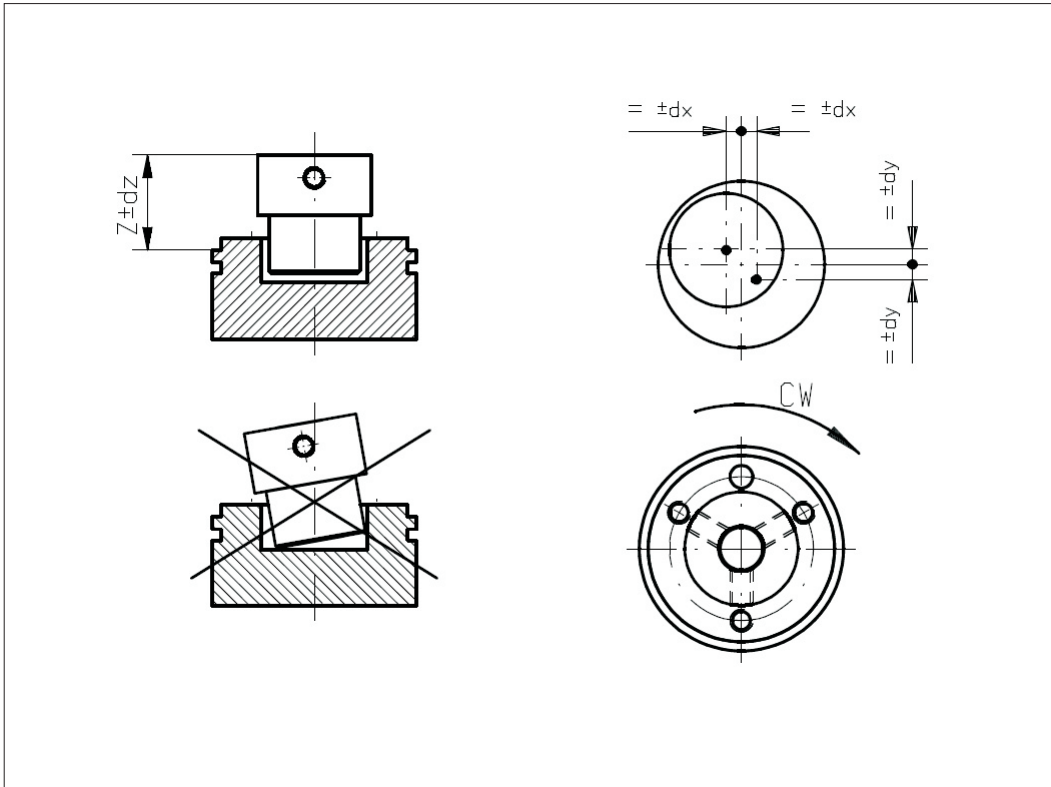
## Vert X 27E2

### 安装信息

工作位置(Z)	
MH-C	12.80mm
MH-C redundant	12.30mm

### 磁性执行机构最大允许错边

dx	±0.25mm
dy	±0.25mm
dz	±0.5mm



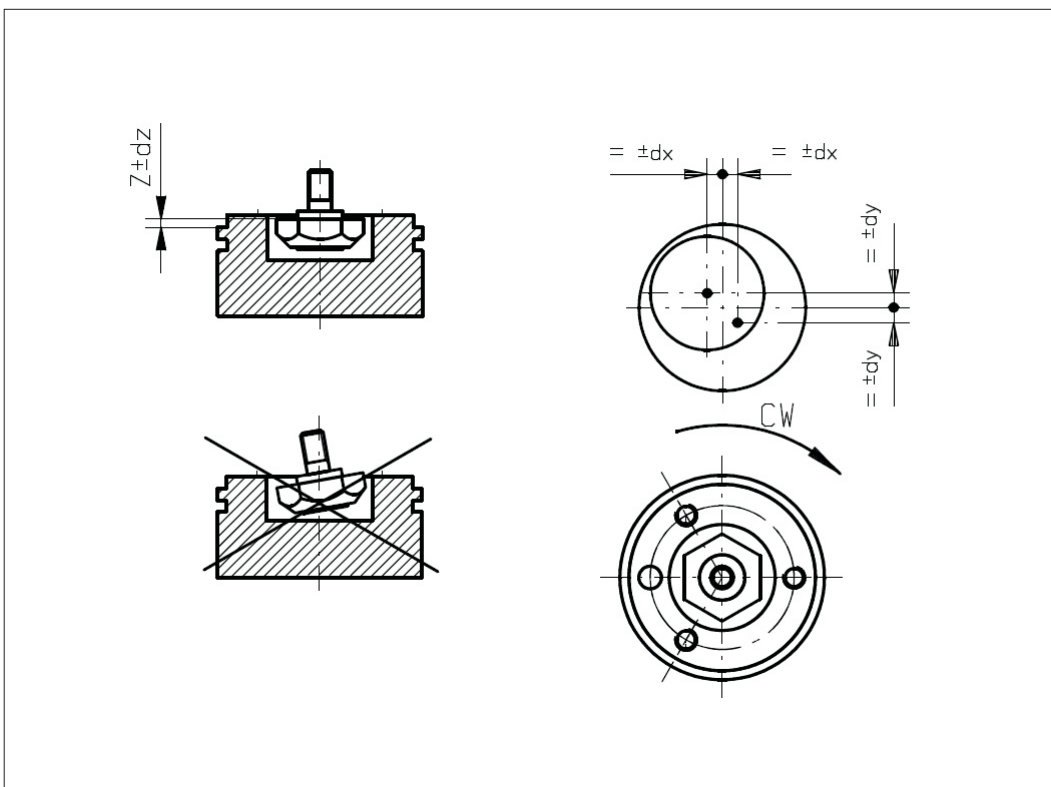
## Vert X 27E1

### 安装信息

工作位置(Z)	
MH-C	1.40mm
MH-C redundant	0.90mm

### 磁性执行机构最大允许错边

dx	±0.25mm
dy	±0.25mm
dz	±0.5mm





Vert X 27E

配件  
固定夹子

